

# Menuiserie Bois

## Paumelle PICARDE réglable

faure et fils

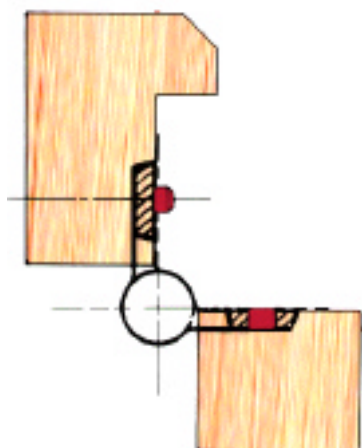
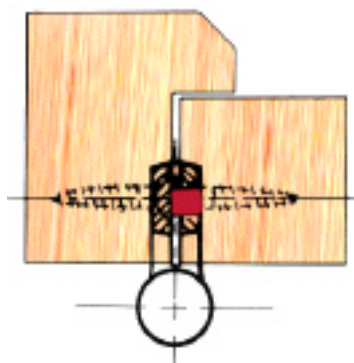


FERRONNERIE DU CENTRE

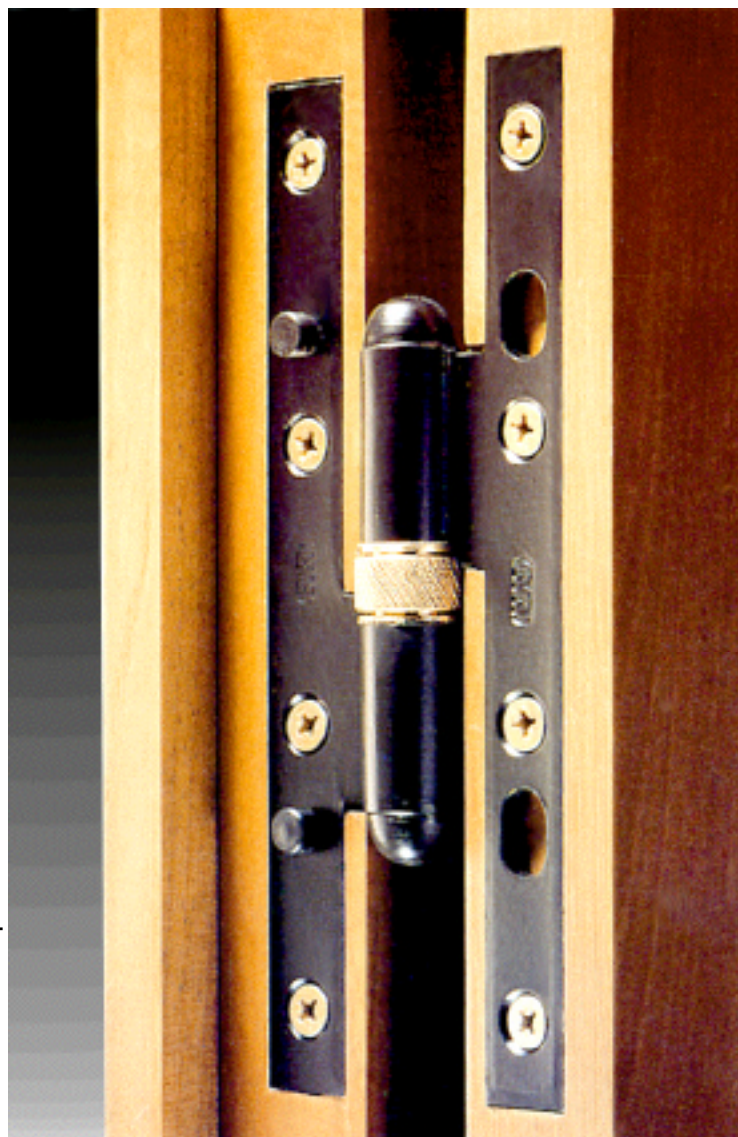
paumellerie



électrique



Modèle déposé



La paumelle Picarde réglable est destinée au ferrage de menuiseries massives, en particulier pour les portes palières et les portes d'entrée. Elle permet un ajustage de la porte de 6 mm.

Elle présente différents avantages :

- réglage **sans outil**, à main nue,
- répartition de la charge de la porte de façon égale, sur toutes les paumelles, entraînant ainsi une **réduction de l'usure des bagues**.
- **suppression du dégonflage** de la porte lorsqu'il y a affaissement de celle-ci. Un simple réglage suffit.

### Comment régler la paumelle Picarde ?

Tout d'abord caler la porte à la hauteur souhaitée. Ensuite, ajuster tour à tour les bagues de réglage à la main. Les pas de vis inversés s'autobloqueront sous l'action du poids de la porte, ceci évitant tout risque de dérèglement par la rotation de la porte.

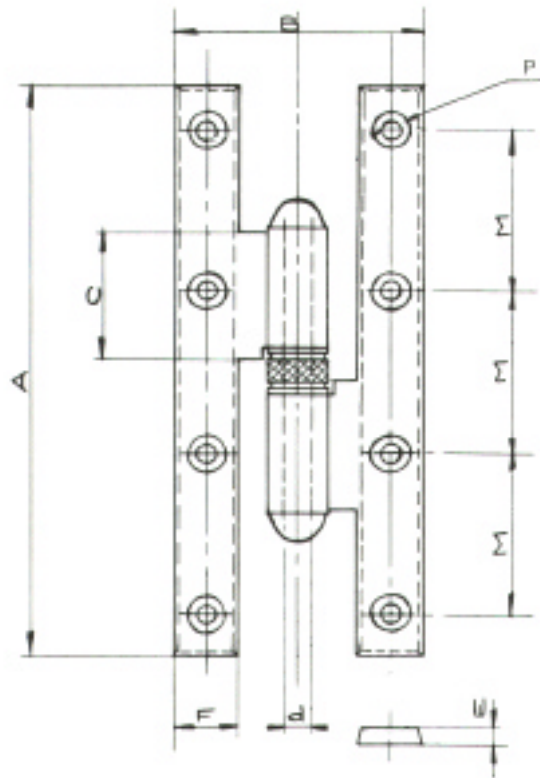
### Variantes d'exécution

- Lames : bouts **carrés ou ronds**
- Nœuds : **ronds ou arasés**
- Goujon : acier ou laiton
- Déport : normal ou spécial
- Montage sur butée à billes

### FINITIONS

- Laitonnage
- Chromage
- Zingage électrolytique
- Epoxy

## Paumelle Picarde Réglable



faure et fils

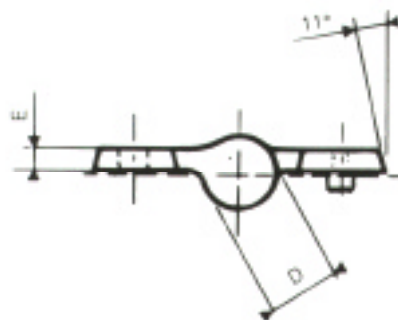


FERRONNERIE DU CENTRE

paumellerie



électrique



A	B	C	D	d	E	F	M	P	Bague réglable	Poids aux 100 Pcs
160	70	36	18	8	5	17,5	43	5,5	réglage 6 mm	41,75 Kg
190	70	39	18	8	5	18,5	54	5,8	réglage 6 mm	49,67 Kg
190	80	40	19,5	8,5	5,5	20	53	5,8	réglage 6 mm	55,92 Kg
160x80x100		37	16,5	7,5	4,5	19	43	5,8	réglage 6 mm	43,83 Kg